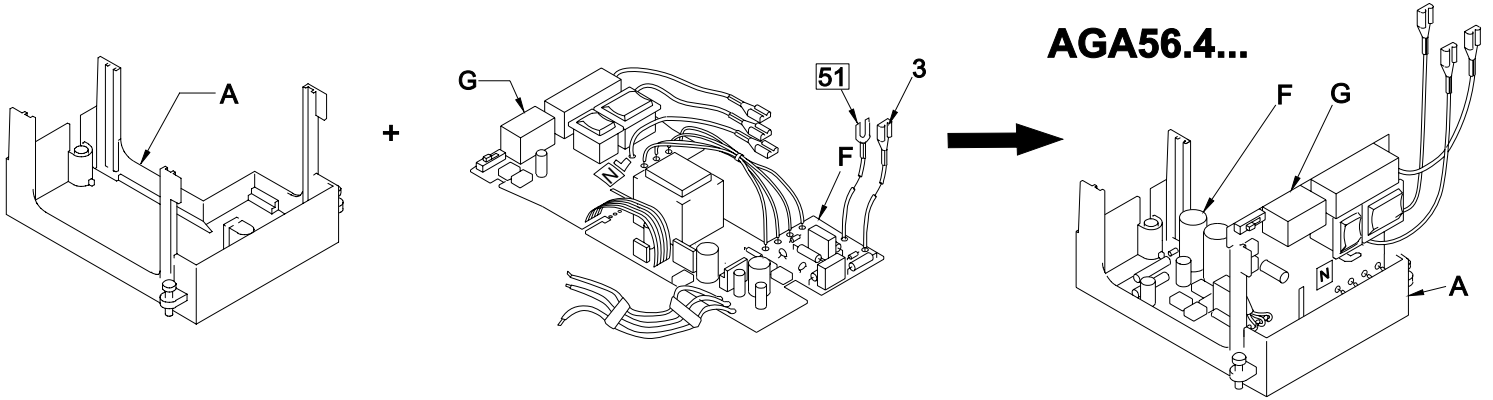
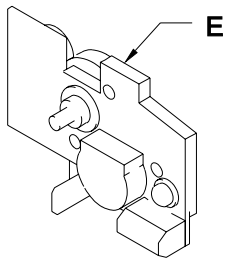


AGA56.4... + ASZ...

➔ SQM5...

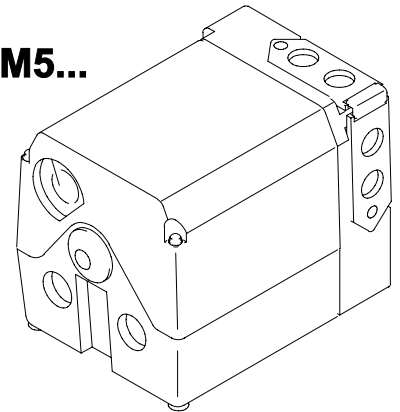


ASZ...

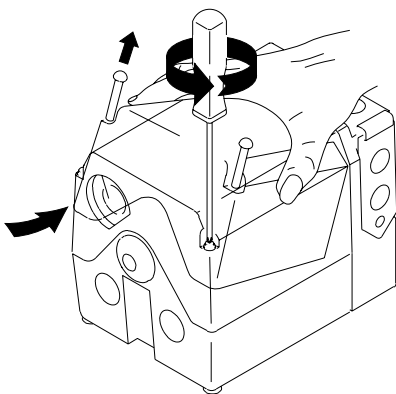


+ AGA56.4... ➔

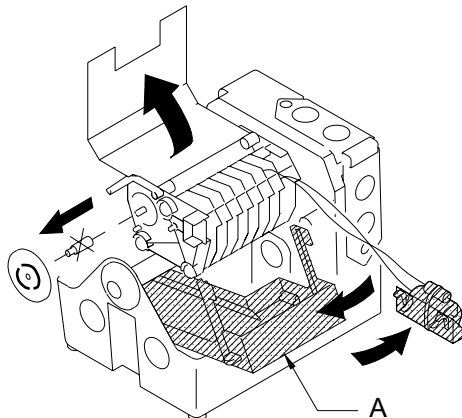
SQM5...



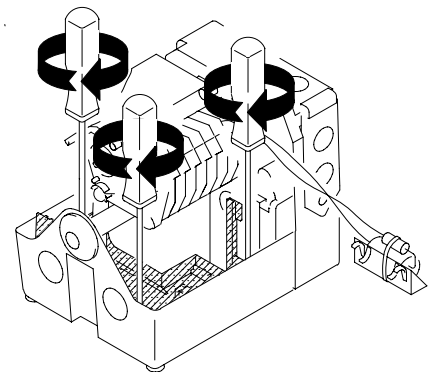
1

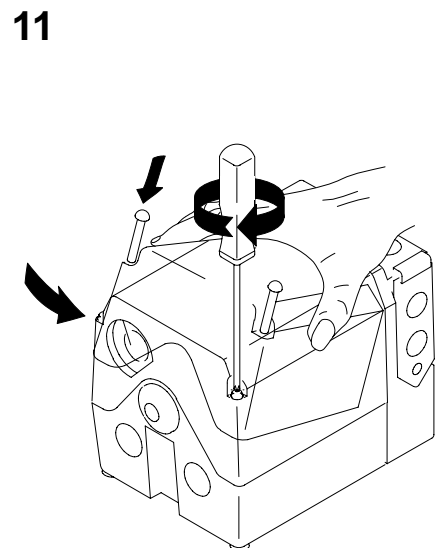
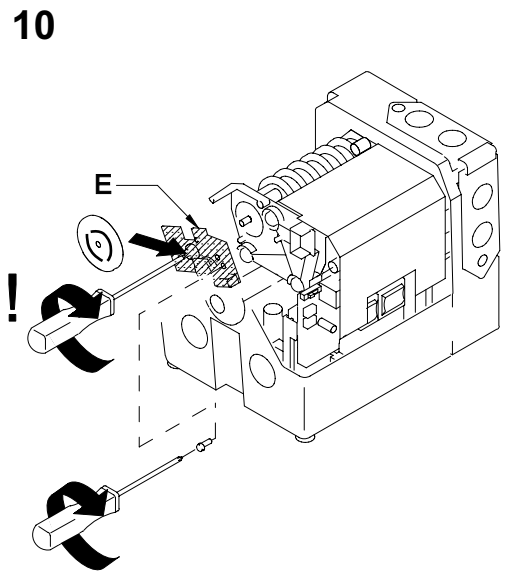
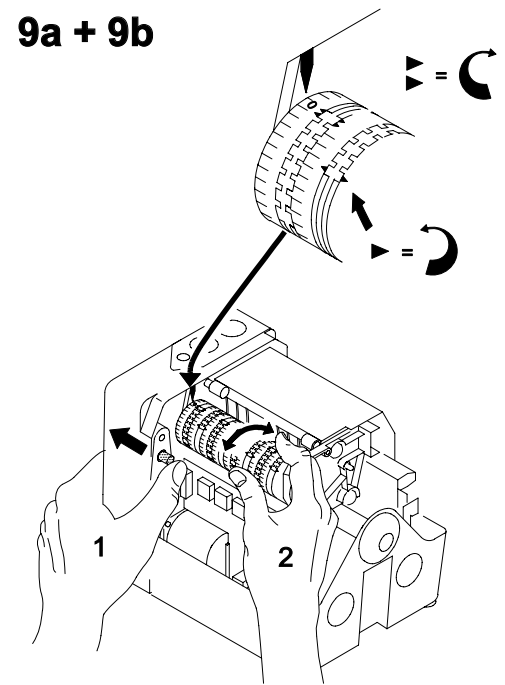
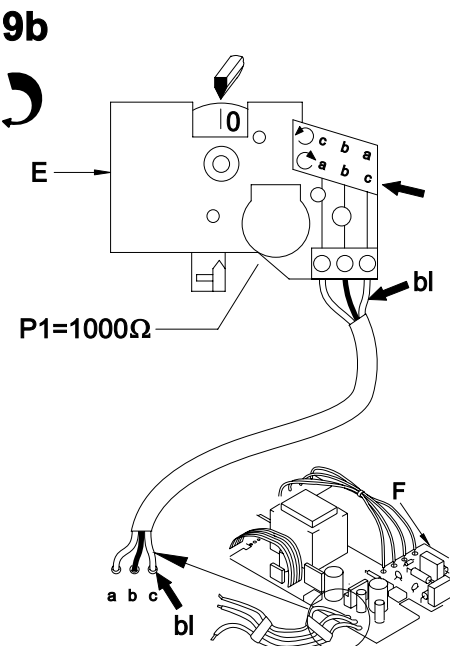
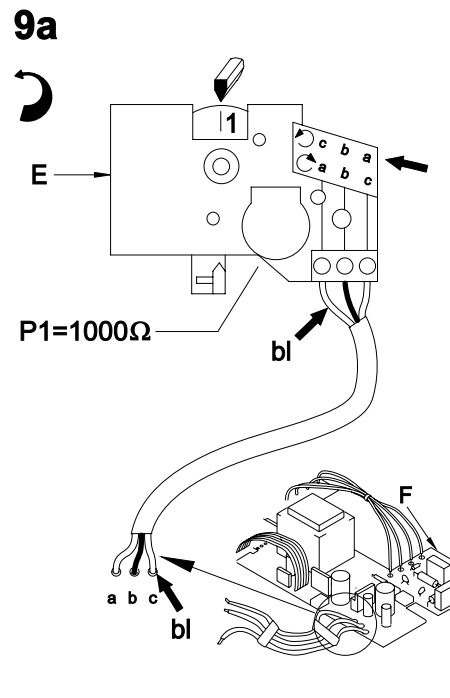
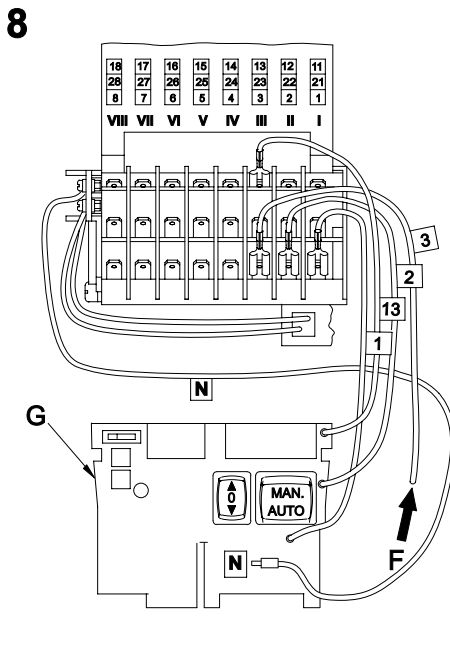
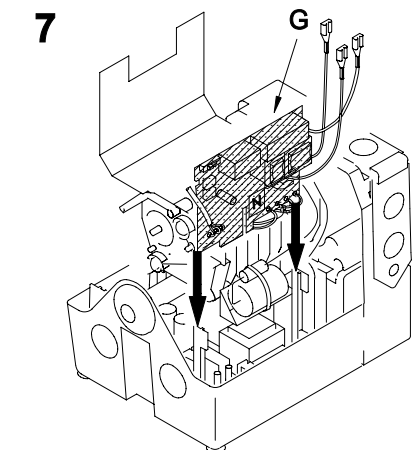
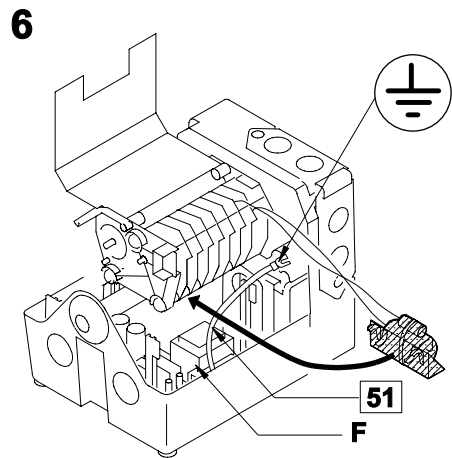
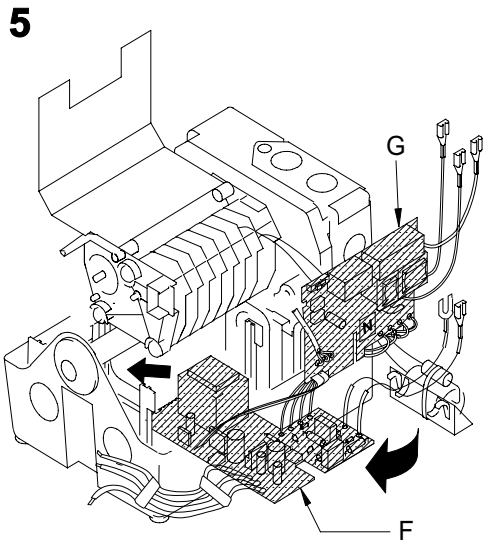
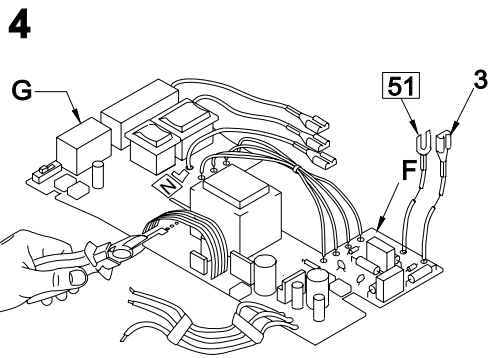


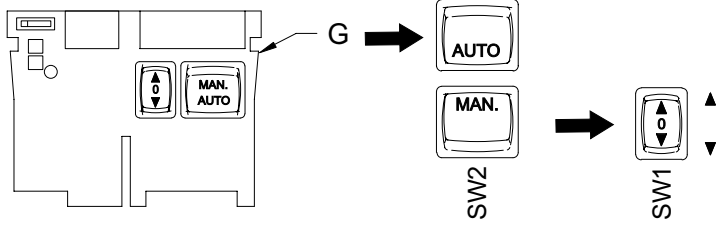
2



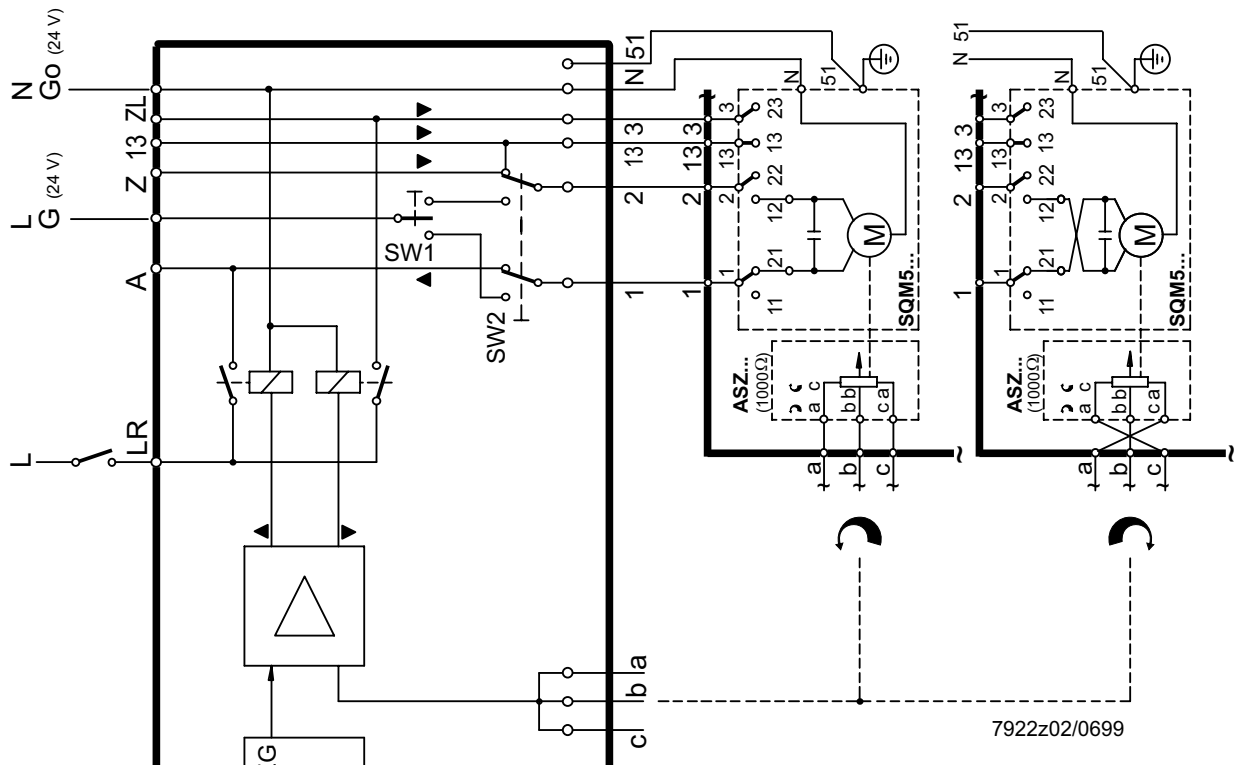
3







...A87 : DC 24 V / 50...60 Hz
 ...A27 : AC 220...240 V / 50...60 Hz
 ...A17 : AC 100...110 V / 50...60 Hz



AGA56.41...
 (4...20 mA)

AGA56.42...
 (135Ω...1 kΩ)

AGA56.43...
 (DC 0...10 V)

Hinweise / Notes / Remarques

D: Folgende Signale dürfen nicht gleichzeitig anliegen:
 E: The following signals must not be present simultaneously:

F: Les signaux suivants ne doivent pas être appliqués simultanément:
 / - LR = A, Z, ZL, 13 /

