



EN 215-1



Прямые клапаны VDN2...



Угловые клапаны VEN2...



Реверсивные угловые клапаны VUN2...



Радиаторные клапаны

По нормам NF, для 2-трубных систем отопления

VDN2...
VEN2...
VUN2...

- Корпуса клапанов из латуни, матовые никелированные;
- DN 10, DN 15 и DN 20 (VDN2..., VEN2...);
- Встроенная предустановка значений k_v ;
- Внутренняя и наружная резьба (Rp/R) по ISO 7-1;
- Ручка / защитная крышка входят в комплект;
- Могут быть объединены с термостатическими приводами RTN..., моторными приводами SSA..., термоприводами STA..3.. или RF-приводами SSA955.

Применение

Радиаторные клапаны используются в отопительных установках горячей воды для ручного регулирования температуры помещения или зоны. Они рекомендуются для установки во всех помещениях с различным теплоснабжением или в помещениях с различным уровнем температуры.

Краткая характеристика типов клапанов

Тип прямых клапанов	Тип угловых клапанов	Тип реверсивных угловых клапанов	DN	Значение k_v [m ³ /h] диапазон ставок	Значение k_v [m ³ /h] при P-диап. = 2 К
VDN210	VEN210		10	0.09...0.63	0.43
		VUN210		0.14...0.60	
VDN215	VEN215		15	0.10...0.89	0.52
		VUN215		0.13...0.77	
VDN220	VEN220		20	0.31...1.41	0.71

Заказ

Пример:

Номер продукта	Номер заказа	Описание	Количество
VDN220	VDN220	Прямой клапан	2
ATN2	ATN2	Защита от демонтажа	1

Поставка

Клапаны и аксессуары упаковываются отдельно.

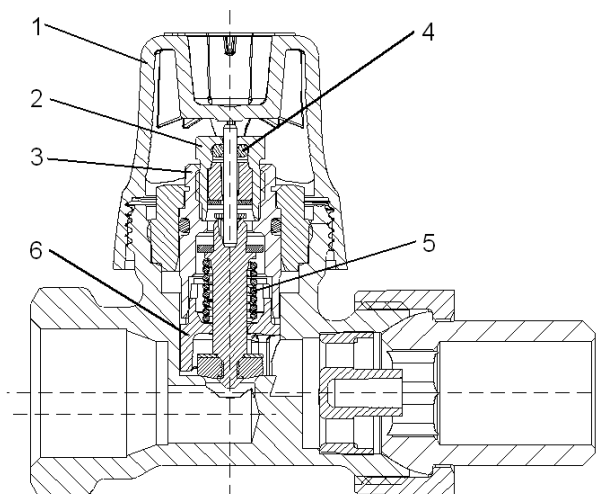
Комбинации оборудования

Продукция	Типы	Спецификация
Термостатические приводы	RTN...	N2111
Моторные приводы	SSA31... / SSA61... / SSA81...	N4893
RF-приводы	SSA955	N2700
Электротермические приводы	STA...3..	N4884

Конструкция / принцип работы

Скорость потока можно предварительно настроить с помощью отверстия. Ход штока происходит независимо от предварительной настройки, осуществляемой защитной крышкой.

- 1 Ручка / защитная крышка
- 2 Уплотнительный сальник
- 3 Вкладыш клапана
- 4 Кольцевое уплотнение
- 5 Возвратная пружина
- 6 Отверстие



Функции и преимущества

- Клапаны удовлетворяют стандарту EN 215;
- Уплотнительный сальник можно менять даже когда установка находится под давлением (инструменты не нужны).



Технические замечания

Номера предустановок даны в таблице вместе со значениями k_v (см. стр. 4) и на схемах определения размеров клапанов (см. стр. 5-7).

1. Рассчитайте объемный расход воды \dot{V}_{100}

$$\dot{V}_{100} = \frac{Q_{100}}{1.163 \times \Delta T \times f_1} \text{ [м}^3\text{/ч]}$$

Q_{100} = Запрос на нагрев [кВт]
 ΔT = перепад температуры [K]
 1.163 = константа воды
 f_1 = поправочный коэффициент = 1 для воды

2. Определите перепад давления Δp_{v100} при полностью открытом клапане
 В большинстве типов установок нормальной считается разница давления Δp_{v100} , равная 0,05-0,2 бар.

3. Расчет номинального значения расхода k_v

$$k_v = \frac{\dot{V}_{100}}{\sqrt{\Delta p_{v100}}} \text{ [м}^3\text{/h]}$$

Δp_{v100} = разница давления в клапане [бар]

Пример:

Запрос на нагрев	Q_{100}	= 1,2 кВт
Дифференциал температуры	ΔT	= 20 К
Объем воды	$\dot{V}_{100} = \frac{1.2}{1.163 \times 20}$	= 0,052 м ³ /ч = 52 л/ч
Требуемый перепад давления в клапане	Δp_{v100}	= 0,1 бар
Расход	$k_v = \frac{0.052}{\sqrt{0.1}}$	= 0,17 м ³ /ч

Решение

В соответствии со схемой (см. «Определение размеров клапана» или таблицу со значениями k_v) предустановка для клапана VDN210 3/8" равна 2.

Советы

- Добиться малошумной работы можно, выбрав насос, который создает давление, не большее, чем необходимо для перемещения требуемого объема воды.
- Для предотвращения попадания в клапан посторонних частиц рекомендуется ставить фильтр перед клапаном.

Значения k_v

Значение k_v дает объемный расход воды \dot{V}_{100} в м³/ч при перепаде давления Δp_{V100} в клапане в 1 бар.

Значения k_v [м³/ч] при различных предустановленных положениях

Диапазон регулирования приводами SSA.. и STA..3..	✓	✓	✓	✓	✓	✓	
Диапазон регулирования термостатическими приводами RTN...	✓	✓	✓	✓	✓		✓
Номера предустановок	1	2	3	4	5	N	N¹⁾
VDN210 / VEN210	0,09	0,18	0,26	0,33	0,48	0,63	0,43
VDN215 / VEN215	0,10	0,20	0,31	0,45	0,69	0,89	0,52
VDN220 / VEN220	0,31	0,41	0,54	0,83	0,91	1,41	0,71
VUN210	0,14	0,28	0,38	0,49	0,53	0,60	0,43
VUN215	0,13	0,23	0,34	0,52	0,66	0,77	0,50

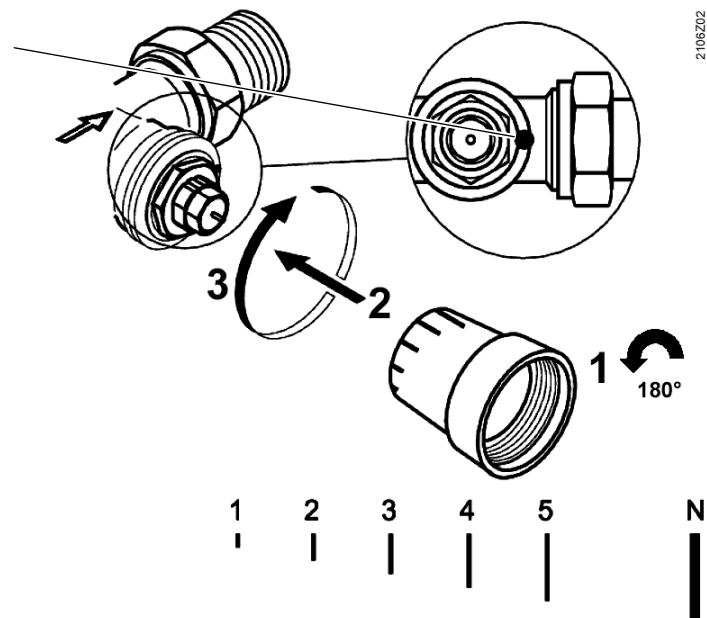
¹⁾ значение k_v на диапазоне пропорциональности в 2 К.

Настройка значений k_v

Значения k_v могут быть установлены на головке клапана за 5 шагов + N (полностью открыто), с помощью защитной крышки, которую можно поворачивать на 180°.



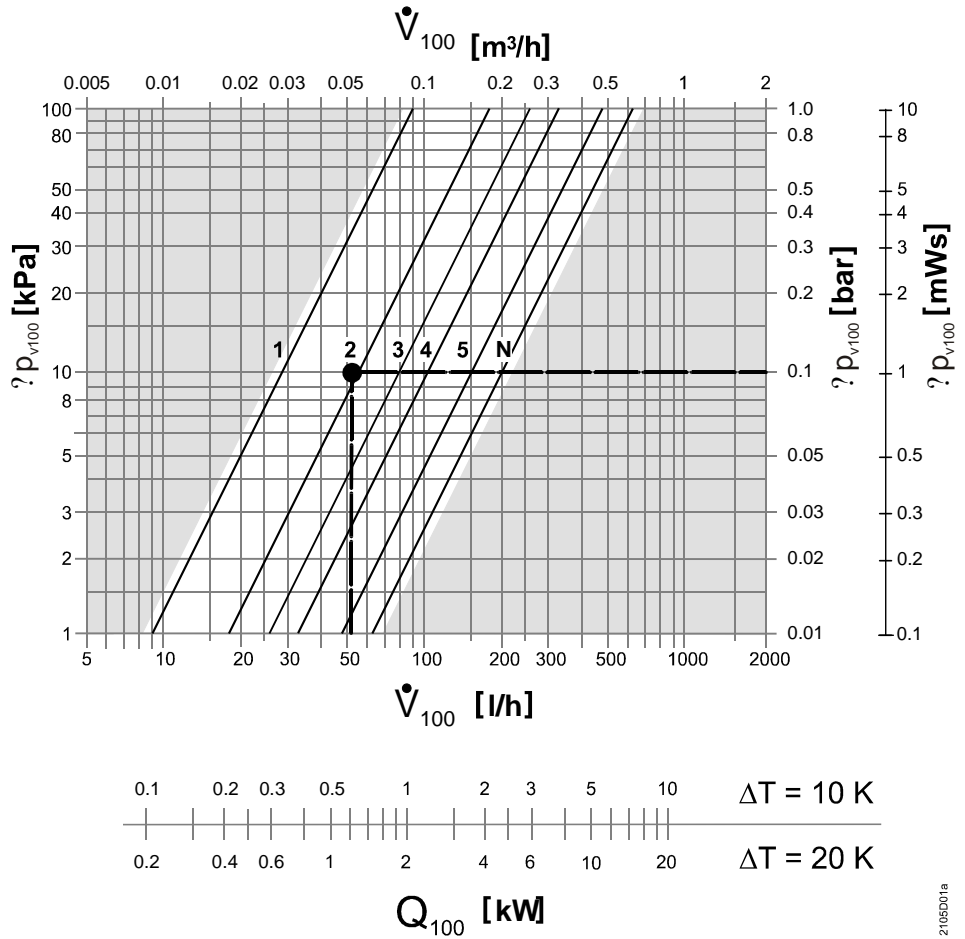
Обратите внимание на маркировку на внешней стороне клапана!



2106202

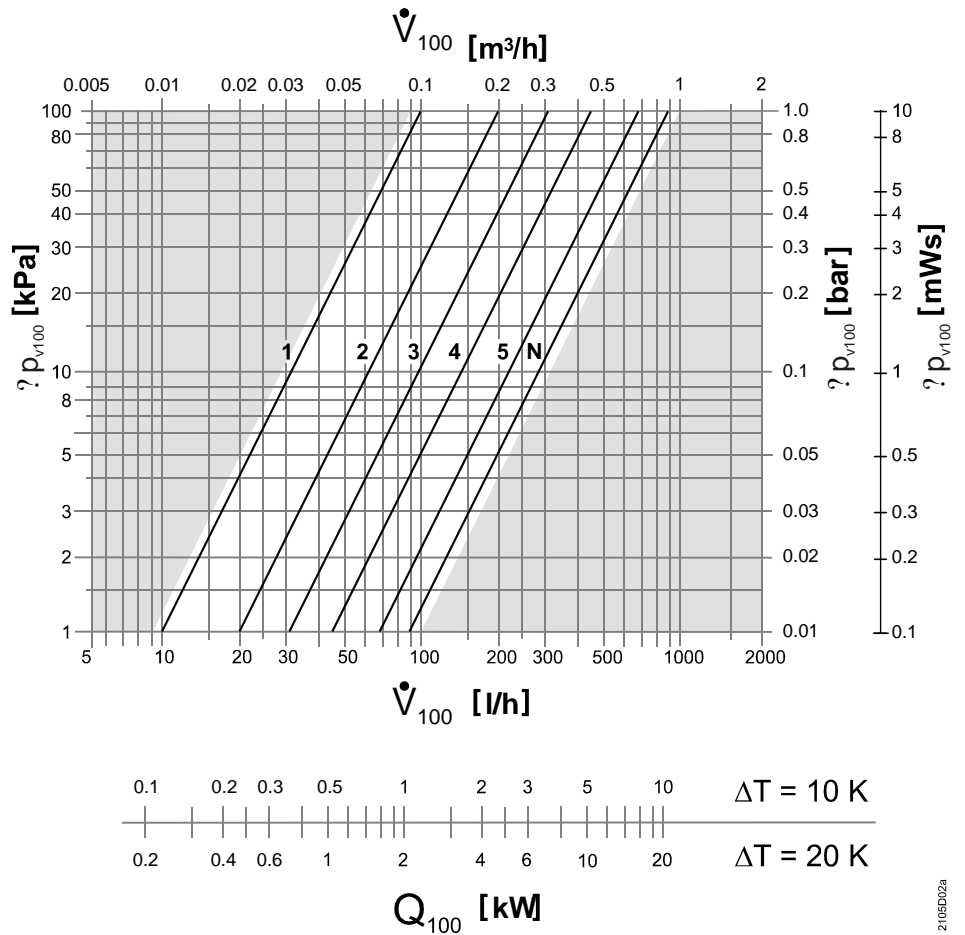
Определение размеров клапана

VDN210
VEN210



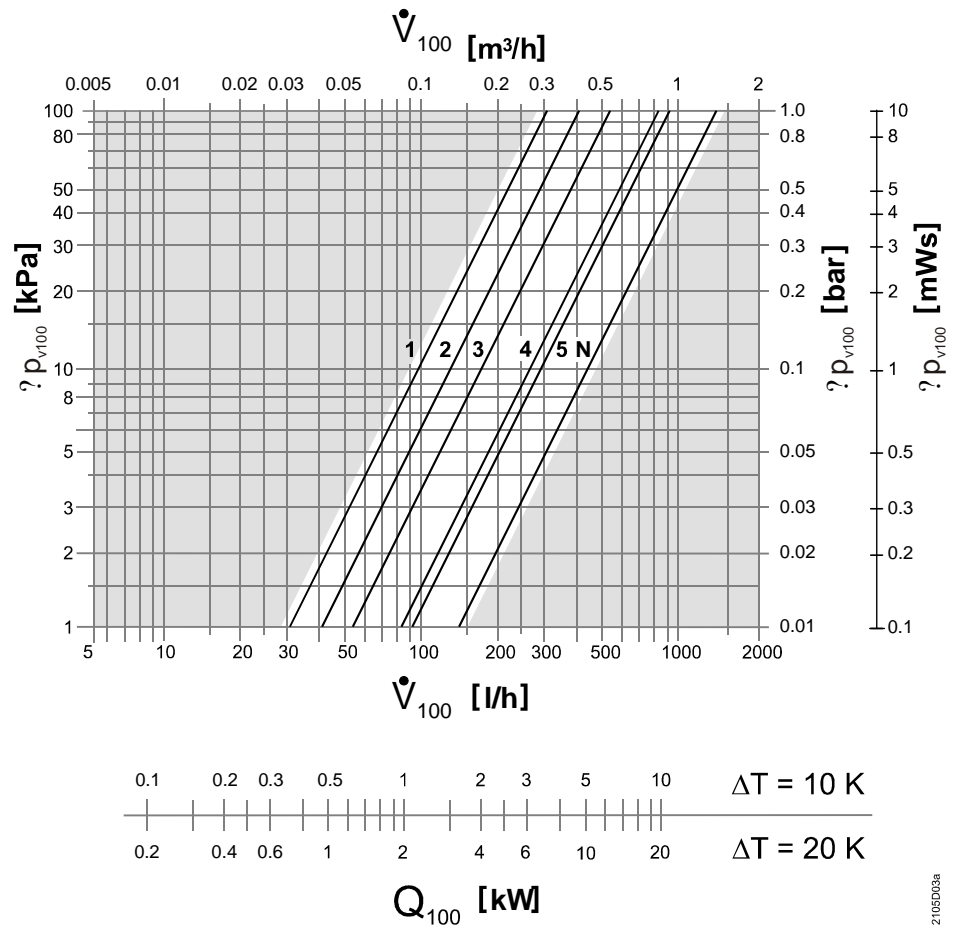
2105D01a

VDN215
VEN215



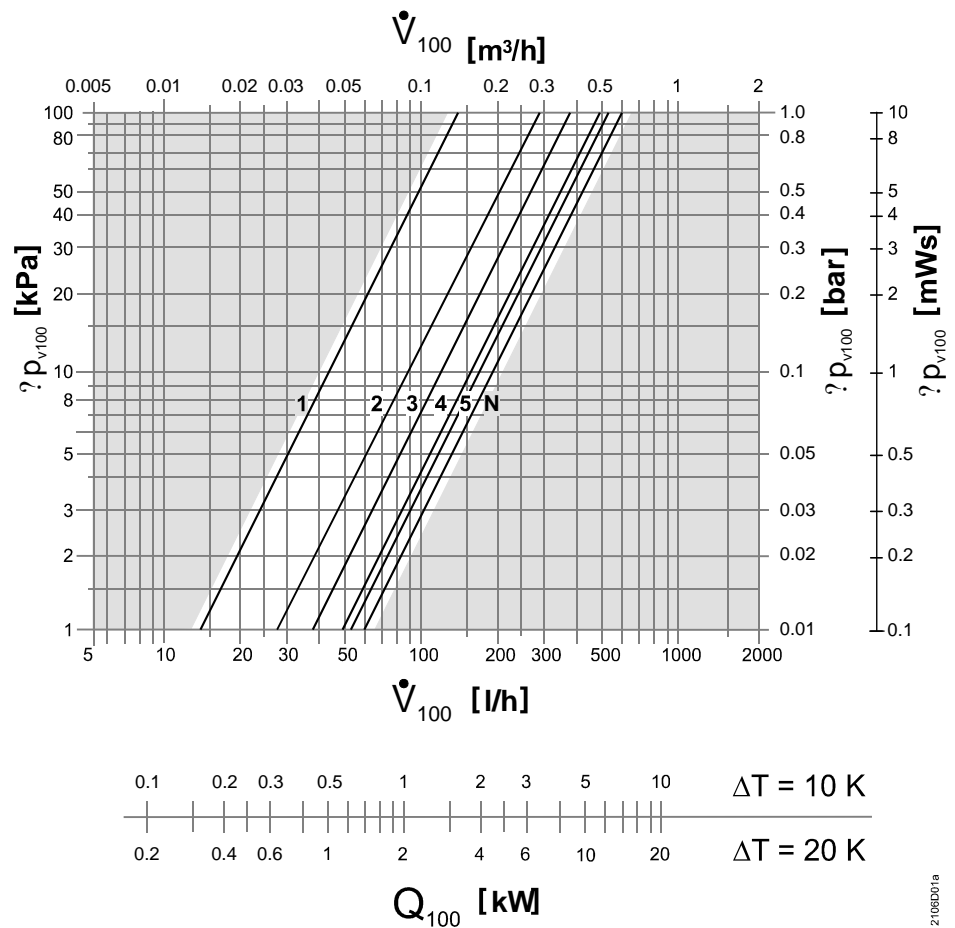
2105D02a

VDN220
VEN220

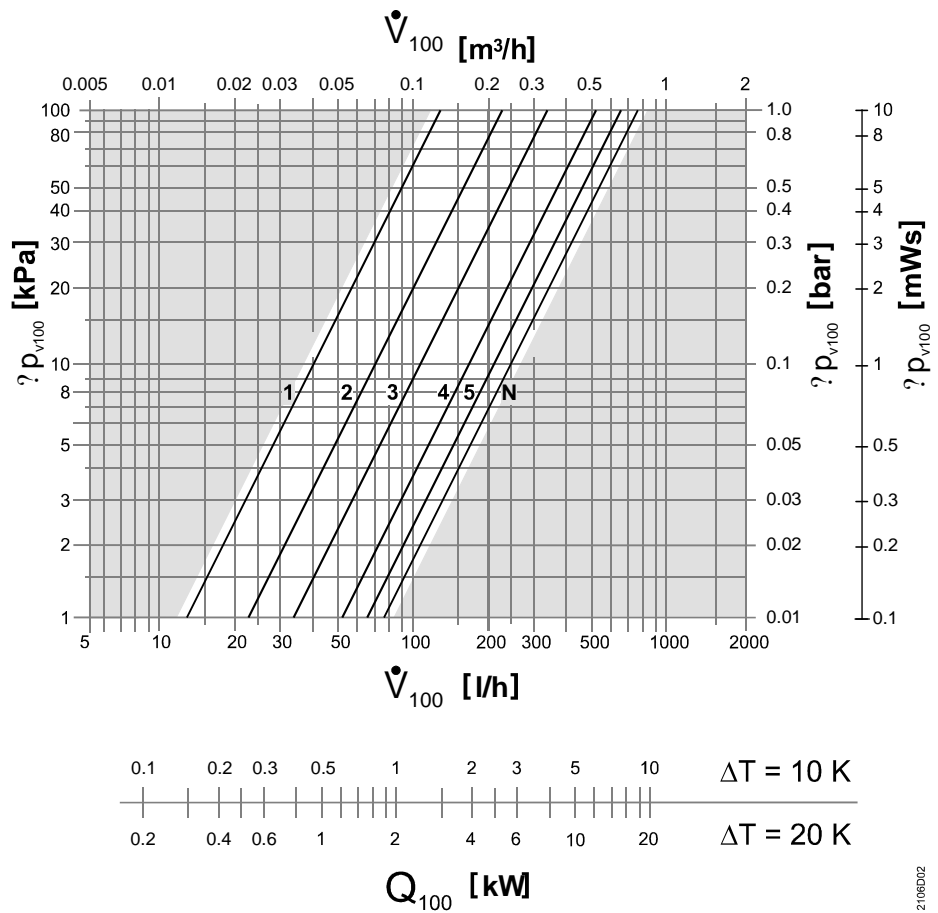


2105D03a

VUN210



2106D01a

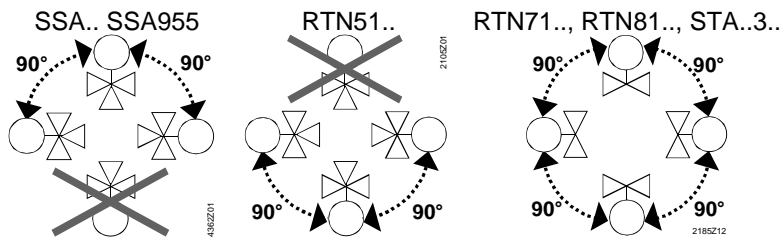


Примечания

Монтаж

- Инструкции по монтажу напечатаны на упаковке. Положение монтажа зависит от выбранного привода.
- Клапаны поставляются предустановленными на N (полностью открыто)
- Для правильного функционирования термостатических головок и электронных приводов необходимо руководствоваться доступными вариантами монтажа и условиями монтажа.

Ориентация



Техобслуживание

Клапаны не требуют технического обслуживания.

Ремонт

В случае утечки меняется уплотнительный сальник. Клапаны не могут ремонтироваться: они заменяются полностью.

Утилизация



Клапан запрещено утилизировать вместе с бытовыми отходами. В соответствии с законодательством или с точки зрения защиты окружающей среды может потребоваться специальная утилизация отдельных компонентов клапана. **Необходимо строго соблюдать действующие местные нормы.**

Гарантия

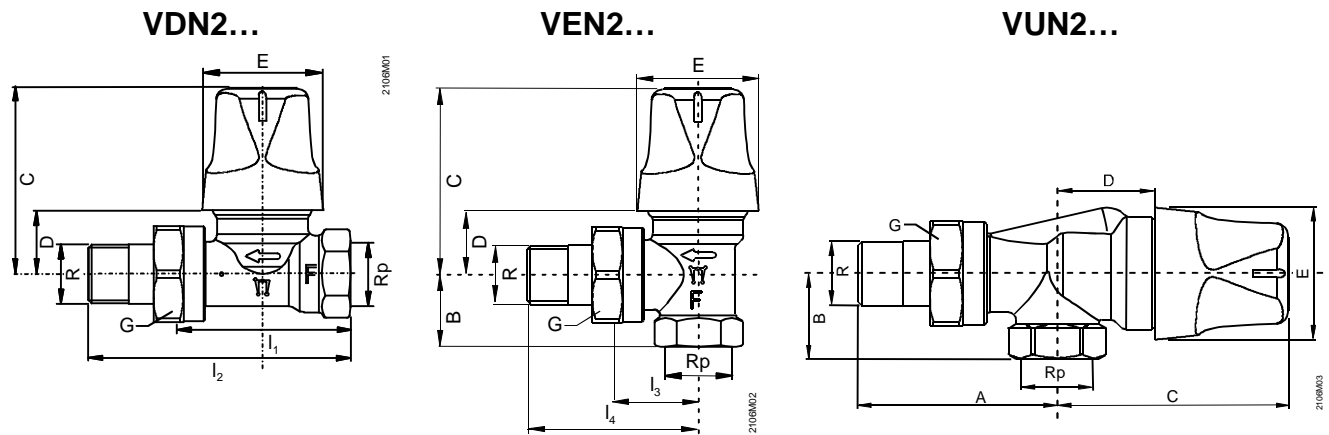
Достижение технических показателей гарантируется только при использовании вместе с контроллерами и приводами «Сименс», указанными в разделе «Комбинации оборудования» на странице 2.

При использовании клапанов с приводами других производителей корректность работы должны быть обеспечена пользователем. При этом любая гарантия компании «Сименс» аннулируется.

Технические характеристики

Функциональные характеристики	Класс PN	PN 10		
	Среда ¹⁾	Холодная и теплая вода, вода с пропиленгликолем, вода с этиленгликолем < 30%; Рекомендация: очистка воды по VDI 2035		
	Температура среды	1...120 °C		
	Допустимое рабочее давление	1000 кПа (10 бар)		
	Перепад давления Δp_{max}	до 60 кПа (0,6 бар)		
	Перепад давления Δp_{v100}	5...20 кПа (0,05...0,2 бар): рекоменд. диапазон		
	Ход	Не менее 1.2 мм		
Стандарты	Экологическая совместимость	ISO 14001 (Окружающая среда) ISO 9001 (Качество) SN 36350 (Экологически совместимая продукция) RL 2002/95/EG (RoHS)		
Материалы	Корпус клапана	латунный, матовый никелированный		
	Фитинг	латунный, матовый никелированный		
	Защитная крышка	полипропилен		
Размеры / вес	Кольцевое уплотнение	EPDM, NBR		
	См. «Размеры», стр. 9			
	Монтажная длина	EN 215		
	Резьба	Rp внутр. резьба	по ISO 7-1	
		R внеш. резьба	по ISO 7-1	
G-резьба		по ISO 228-1		

¹⁾ в целях защиты окружающей среды предпочтителен пропиленгликоль.



Тип	DN	Размеры [мм]									Резьба [дюйм]			Вес [кг]
		l ₁	l ₂	l ₃	l ₄	A	B	C	D	E	Rp	R	G	
VDN210	10	50	75					53	18	35	3/8	3/8B	5/8	0.220
VDN215	15	55	82					53	18	35	1/2	1/2B	3/4	0.265
VDN220	20	65	98					53	18	35	3/4	3/4B	1	0.385
VEN210	10			24	49		20	53	18	35	3/8	3/8B	5/8	0.215
VEN215	15			26	53		23	53	18	35	1/2	1/2B	3/4	0.260
VEN220	20			30	63		26	53	18	35	3/4	3/4B	1	0.360
VUN210	10					51	22	60	25	35	3/8	3/8B	5/8	0.285
VUN215	15					57	27	61	26	35	1/2	1/2B	3/4	0.330

Номер продукта	DN	Компрессионные фитинги					
		Для медных и тонких стальных труб			Для пластиковых труб с алюминиевой подложкой		
		Тип	Соединение на клапане	Соединение на трубе	Тип	Соединение на клапане	Соединение на трубе
		[дюйм]	Ø трубы [мм]		[дюйм]	Ø трубы [мм]	
VDN210	10						
VDN215	15	AVN15-15	½	15	AVN15-A16	½	16 x 2
VDN220	20						
VEN210	10						
VEN215	15	AVN15-15	½	15	AVN15-A16	½	16 x 2
VEN220	20						
VUN210	10						
VUN215	15	AVN15-15	½	15	AVN15-A16	½	16 x 2